



Gaśnica proszkowa GP-9X

KATALOG CZĘŚCI ZAMIENNYCH

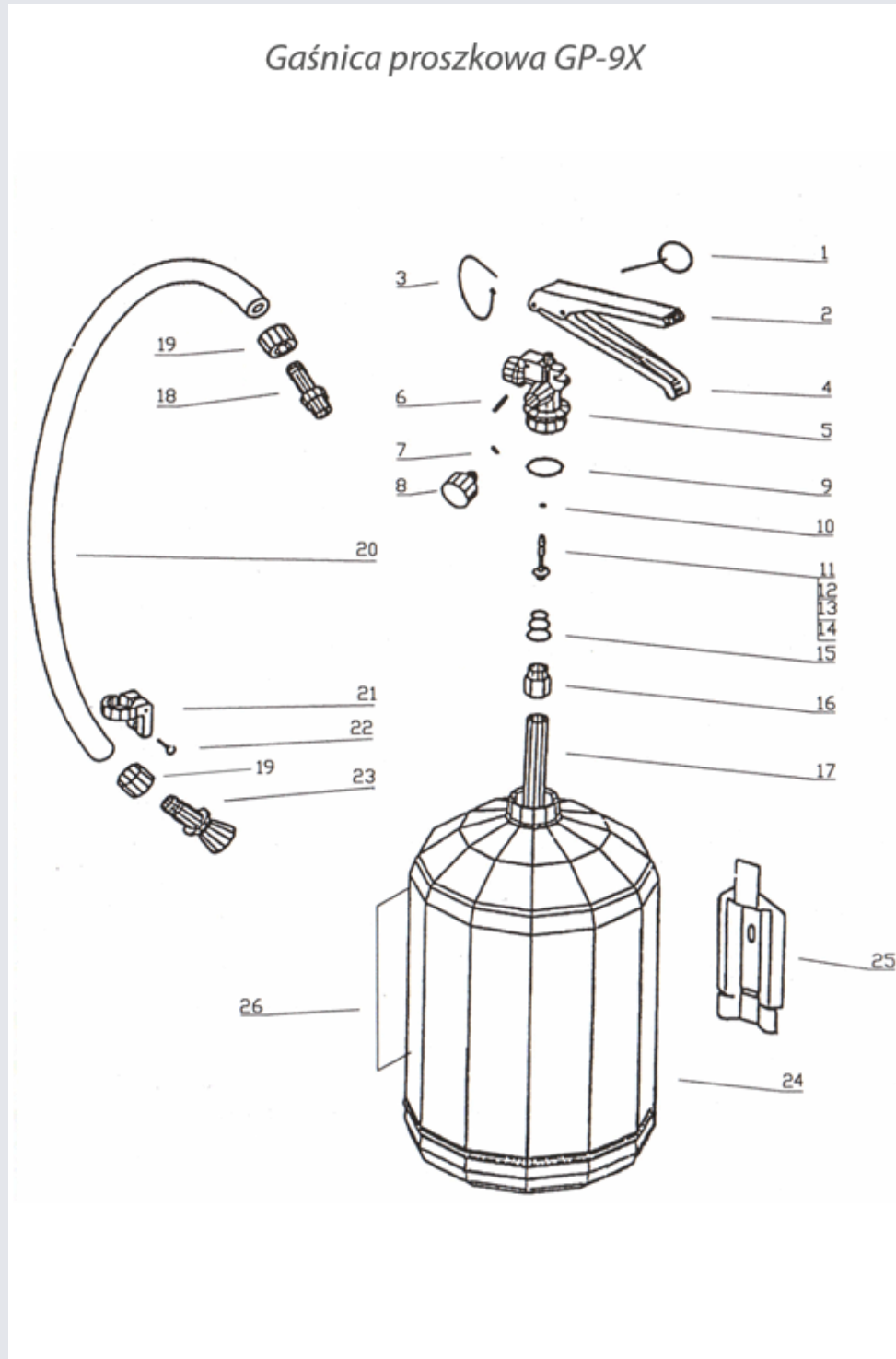
Lp.	Nazwa podzespołu lub części	Szt.	Nr rysunku lub normy	Cena netto	Uwagi
Zawór					
1	Zawlecзка	1	08.48.3.1	0,60 zł	
2	Dźwignia ZG-6	1	13.02.0	1,45 zł	
3	Plomba	1	01.03.0	0,16 zł	
4	Uchwyt ZG-6	1	13.03.0	1,25 zł	
5	Korpus ZG-6	1	13.04.0	-	
6	Nit rurkowy "o" 5x30	1	PN-88/M-82352	-	
7	Uszczelka "o" 7x2	1	04.05.0	0,16 zł	
8	Wskaźnik ciśnienia	1	04.06.0	6,50 zł	
9	Uszczelka "o" 26,2x3	1	04.07.0	0,22 zł	
Grzybek kpl.					
10	Uszczelka "o" 3,2x1,6	1	04.08.0	0,16 zł	
11	Popychacz 6	1	13.08.0	-	
12	Podkładka 10	1	13.17.0	-	
13	Uszczelka "o" 3,8x4,35x3,1	1	13.16.0	0,16 zł	
14	Grzybek	1	13.07.0	-	
15	Sprężyna	1	01.12.0	0,22 zł	
16	Łącznik M24x1,5	1	13.06.0	0,64 zł	
17	Rurka wznośna	1	20.02.0	1,48 zł	
Wąż kpl.					
18	Łącznik M16x1,5	1	13.13.0	0,64 zł	
19	Tulejka zaciskowa	2	08.18.0	-	
20	Wąż	1	08.17.1	-	
21	Zapinka	1	10.04.1	0,54 zł	
22	Wkręt	1	PN-79/M-83116	-	
23	Dysza	1	20.19.0	0,54 zł	
24	Zbiornik	1	09.04.2	-	
25	Wieszak ART.	1	08.32.0	2,10 zł	
26	Etykieta	1	20.01.1	0,35 zł	
Podzespoły					
	Zawór kpl. poz. 1-17	1	20.99.0	31,29 zł	
	Grzybek kpl.	1	13.98.0	3,50 zł	
	Wąż kpl.	1	20.97.0	9,90 zł	

Wydanie VIII/2007



Gaśnica proszkowa GP-9X

KATALOG CZĘŚCI ZAMIENNYCH





Gaśnica proszkowa GP-9X

Zawór do gaśnicy GP-4X, GP-6X, GP-9X

